



Halo Sense

Capteur de pollution pour laboratoire

La vie au laboratoire devient + Simple + *Sûre*



Suivez la qualité de l'air que vous respirez au laboratoire

Un suivi permanent

Halo Sense surveille en permanence la qualité d'air de votre laboratoire et détecte les pollutions de l'air ambiant pour un large spectre de polluants et vapeurs.

La solution aux différentes pollutions

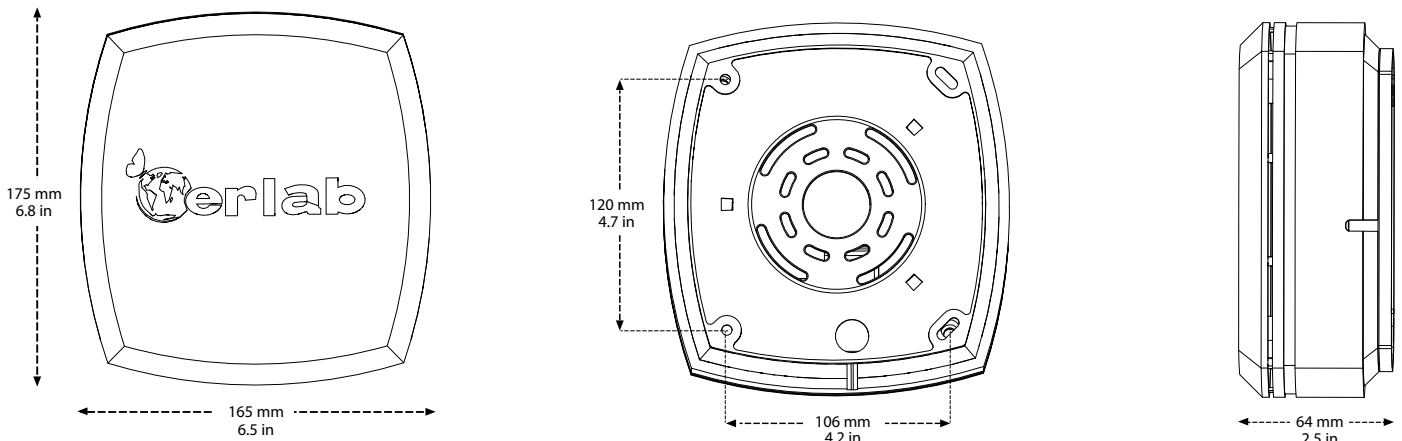
Halo Sense est proposé en 3 versions : Composés Organiques Volatils (COV), Acides et Formaldéhyde.

La technologie SMART

La technologie SMART permet par la lumière de communiquer à l'utilisateur son niveau de protection. Il peut ainsi, au travers d'une pulsation lumineuse, être informé en temps réel sur la qualité d'air du laboratoire. Utilisez l'application eGuard pour le suivi à distance et la réception de notifications de sécurité.



Spécifications



Halo Sense 3 versions

COV

Pour la détection des
Composés Organiques Volatils

Formaldéhyde

Pour la détection des
vapeurs de Formaldéhyde

Acides

Pour la détection des
des vapeurs Acides

Boîtier	ABS		
Détection	Capteur semi-conducteur	Cellule électrochimique	Cellule électrochimique
Poids	1kg		
Installation	Par simple pose à plat / installation murale ou suspendu au plafond		
eGuard App	Application pour le contrôle et le suivi à distance		
Consommation d'énergie	10 W		
Interface	Communication simple par pulsation lumineuse		
Tension / fréquence	80-240V 50/60hz		



**Téléchargez eGuard App
et suivez à distance la qualité d'air
de votre laboratoire**

En cas de détection de pollution dans le laboratoire, eGuard envoie des alertes sur votre mobile et vous permet d'agir immédiatement.

Disponible pour Smartphone



France
+33 (0) 2 32 09 55 80 | ventes@erlab.net

Allemagne
0800 330 47 31 | verkauf@erlab.net

USA
+1 800-964-4434 | captairsales@erlab.com

Royaume-Uni
+44 (0) 1722 341 940 | salesuk@erlab.net

Chine
+86 (0) 512 5781 4085 | sales.china@erlab.com.cn

Italie
+39 (0) 2 89 00 771 | vendite@erlab.net

Malaysia
+60 (0) 7 3 555 724 | erlab@tm.net.my

Espagne
+34 93 673 24 74 | ventas@erlab.net



www.erlab.com

